

Open Rack Tekli Çatı H:26U-47U W:540 D:260

- Yüksek yoğunluklu kablolama gerektiren uygulamalara göre tasarlanmıştır.
- Açık yapısı sayesinde ağı ekipmanlarına erişim maksimum düzeydedir.
- Yüksek yoğunluklu kablo demetlerin yönetildiği dikey kablo organizeler ile uyumludur.
- Gövde üzerindeki kare delikler sayesinde 19" cihazlar montajlanabilmektedir.
- Ekonomik çözümler sunmaktadır.

Liste Kodu: OPLRKXXUT5426CC

Teknik Veriler

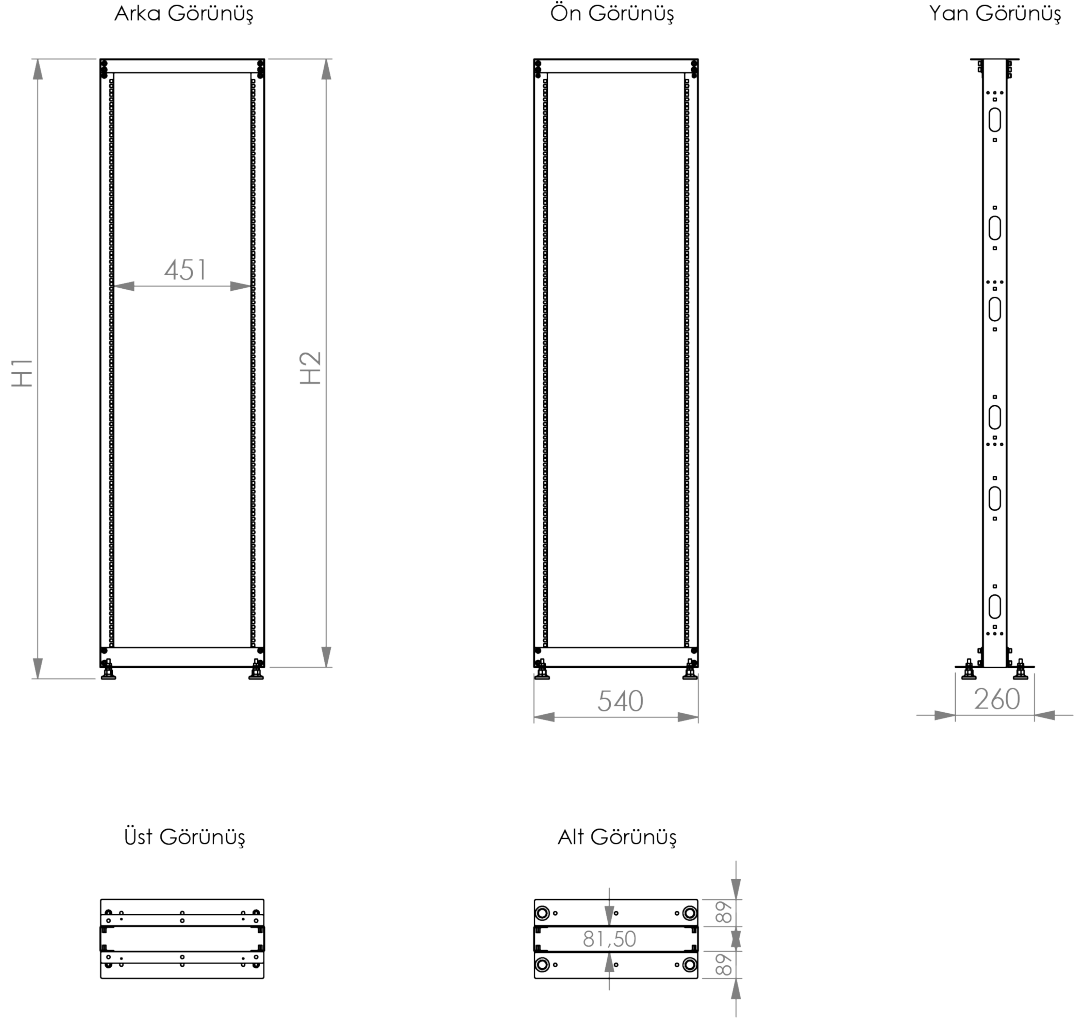
Ölçüler: WxDxH mm
Yükseklik U
Malzeme Türü

W:540mm D:260mm H:(H değerleri için 2. sayfaya bakınız)
26U-36U-42U-47U

Yassı Çelik, DIN EN 10130 DC-01 (6112) /EN 10346 DX51D + Z (1311)

Renk

RAL 9005 Siyah Renk = OPLRKXXUT5426BL
RAL 7035 Açık Gri Renk = OPLRKXXUT5426LG

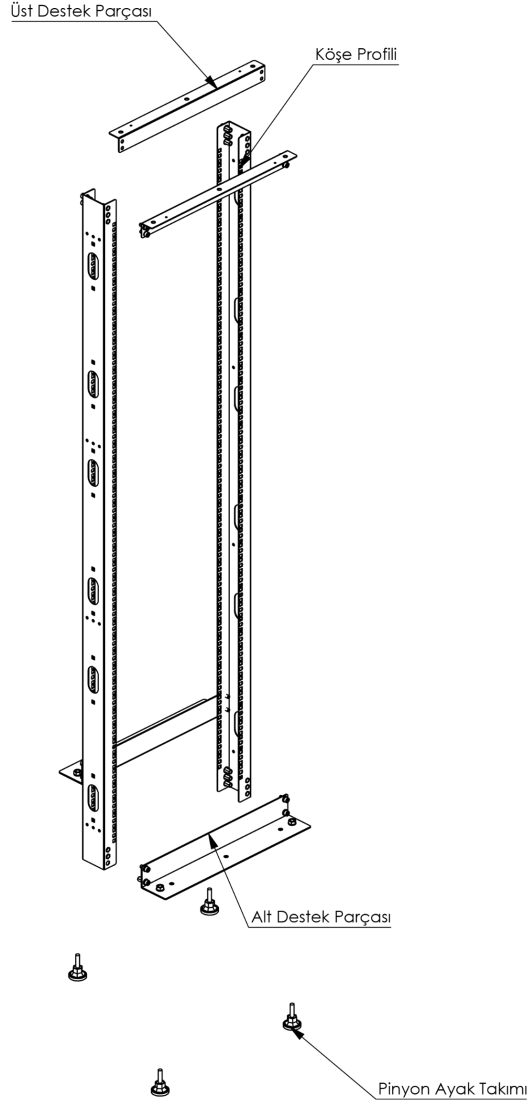


Open Rack Tekli Çatı 540 x 260 mm

Ürün Kodu	Ürün Tanımı	Genişlik (mm)	Derinlik (mm)	H:1 Dış Yükseklik Pinyon Ayaklı (mm)	H:2 Dış Yükseklik Pinyon Ayaksız (mm)
OPLRK26UT5426CC	Open Rack 26U Tekli Çatı 540 mm x 260 mm	540	260	1327,5	1290
OPLRK36UT5426CC	Open Rack 36U Tekli Çatı 540 mm x 260 mm	540	260	1772,5	1735
OPLRK42UT5426CC	Open Rack 42U Tekli Çatı 540mm x 260mm	540	260	2037,5	2000
OPLRK47UT5426CC	Open Rack 47U Tekli Çatı 540mm x 260mm	540	260	2262,5	2225

*CC renk kodunu ifade etmektedir.

Patlatılmış Çizim



540 x 260 mm OPEN RACK TEKLİ ÇATI

MONTAJLI
AMBALAJ
BİLGİLERİ

Ürün Kodu	Ürün Tanımı	WxDxH EnxDerinelikxYükseklik (mm)	Net Ağırlık (kg)	Brüt Ağırlık (kg)
OPLRK26UT5426CC	Open Rack 26U Tekli Çatı 540 mm x 260 mm	590x310x1310	13,6	28,6
OPLRK36UT5426CC	Open Rack 36U Tekli Çatı 540 mm x 260 mm	590x310x1755	16,3	31,3
OPLRK42UT5426CC	Open Rack 42U Tekli Çatı 540mm x 260mm	590x310x2020	17,9	32,9
OPLRK47UT5426CC	Open Rack 47U Tekli Çatı 540mm x 260mm	590x310x2245	19,2	34,2

*Yukarıdaki tabloda verilen bilgiler ortalama değerlerdir ve bilgi amaçlıdır. Aksesuar ve kapı seçeneklerine göre değişiklik gösterebilir. Siparişlerinizin net bilgileri için lütfen satış danışmanımızla irtibata geçiniz.

STANDARTLAR

1. **ISO9001-2015** Kalite yönetim sistemi 19 "Kabin dolapları üretiminde kullanılmalıdır
2. Buna ek olarak, imalat sürecinde kullanılan tüm ana ve yardımcı materyallerin aşağıdaki standartlara uygun olması gerekir
 - **Malzeme Türü** Yassı Çelik, DIN EN 10130 DC-01 (6112) / EN 10346 DX51D + Z (1311)
 - **Elektro statik toz boya** ISO 9001:2015 ASTM D523; ASTM D2794; DIN EN ISO 2811-1; ASTM D1186/D1400; RAL9005 veya RAL7035
 - **Bağlantı bileşenleri** (vida, somun, pul vs.)" TS EN ISO 7045; TS EN ISO 4032; RoHS IEC 62321 "

TEKNİK SPESİFİKASYONLAR

Gövde yapısı (tekli çatı): Gövde; bükümlü, organizler montajına imkan veren köşe profiller, ara bağlantı parçası, alt ve üst destek profillerin vidalanarak montajlanmasıyla oluşmalıdır.

Profil yapısı: Köşe profiller üzerindeki cihaz montaj delikleri, 1U=44.45 mm hassas ölçüsünde, 9.5x9.5mm kare delikli olarak CNC punch tezgahlarında +/- 0.01 hassasiyetinde imal edilmiş olmalıdır. Delikli yapısı sayesinde, dikey kablo organizlerin montajına imkan vermemelidir. Minimum 2mm kalınlığında metal sac yapıdan imal edilmiş olmalıdır.

Alt destek parçası: Köşe profiller ile montajlanarak karkas yapıyı oluşturmalıdır. Pinyon ayak veya tekerlek bağlantısına izin vermeli, L bükümlü olmalıdır. Minimum 3mm kalınlığında metal sac yapıdan imal edilmiş olmalıdır.

Üst destek parçası: Köşe profiller ve ara bağlantı parçası ile montajlanarak karkas yapıyı oluşturmalıdır.