

### Open Rack Çiftli Çatı H:26U-47U W:540 D:740

- Yüksek yoğunluklu kablolama gerektiren uygulamalara göre tasarlanmıştır.
- Açık yapısı sayesinde ağ ekipmanlarına erişim maksimum düzeydedir.
- Yüksek yoğunluklu kablo demetlerin yönetildiği dikey kablo organizeler ile uyumludur.
- Gövde üzerindeki kare delikler sayesinde 19" cihazlar montajlanabilmektedir.
- Ekonomik çözümler sunmaktadır.

**Liste Kodu:** OPLRKXXUC5474CC

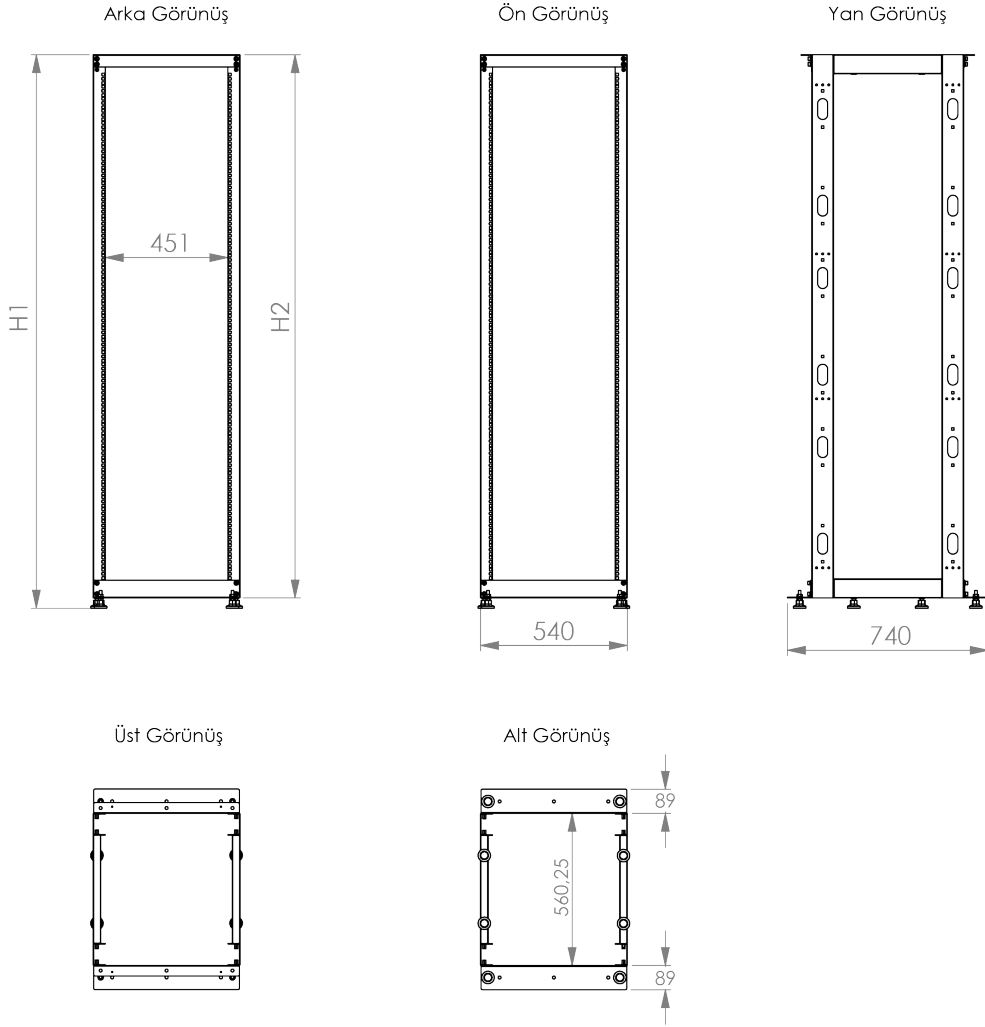
#### Teknik Veriler

Ölçüler: WxDxH mm  
Yükseklik U  
Malzeme Türü

W:540mm D:740mm H:(H değerleri için 2. sayfaya bakınız )  
26U-36U-42U-47U  
Yassı Çelik, DIN EN 10130 DC-01 (6112)EN 10346 DX51D + Z (1311)

Renk

*RAL 9005 Siyah Renk = OPLRKXXUC5474BL*  
*RAL 7035 Açık Gri Renk = OPLRKXXUC5474LG*

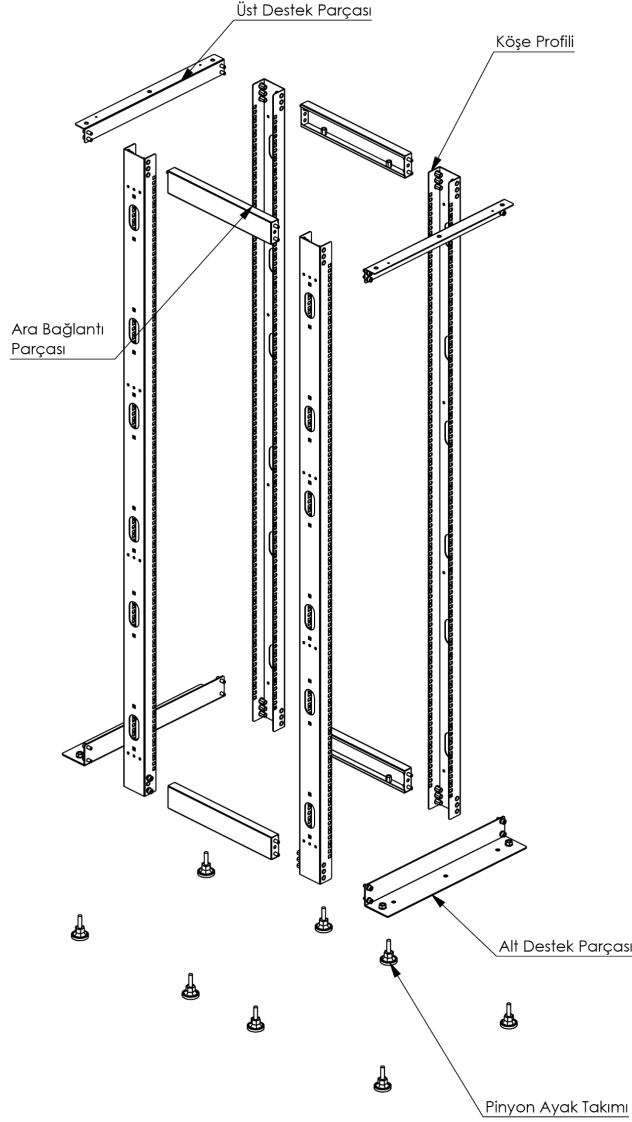


## Open Rack Çiftli Çatı 540 x 740 mm

Ürün Kodu	Ürün Tanımı	Genişlik (mm)	Derinlik (mm)	H:1 Dış Yükseklik Pinyon Ayaklı (mm)	H:2 Dış Yükseklik Pinyon Ayaksız (mm)
OPLRK26UC5474CC	Open Rack 26U ÇİFTLİ Çatı 540mm x 740mm	540	740	1327,5	1290
OPLRK36UC5474CC	Open Rack 36U ÇİFTLİ Çatı 540mm x 740mm	540	740	1772,5	1735
OPLRK42UC5474CC	Open Rack 42U ÇİFTLİ Çatı 540mm x 740mm	540	740	2037,5	2000
OPLRK47UC5474CC	Open Rack 47U ÇİFTLİ Çatı 540mm x 740mm	540	740	2262,5	2225

\*CC renk kodunu ifade etmektedir.

## Patlatılmış Çizim



## 540 x 740 mm OPEN RACK ÇİFTLİ ÇATI

MONTAJI  
AMBALAJ  
BİLGİLERİ

Ürün Kodu	Ürün Tanımı	WxDxH EnxDeriniKxYükseklik (mm)	Net Ağırlık (kg)	Brüt Ağırlık (kg)
OPLRK26UC5474CC	Open Rack 26U ÇİFTLİ Çatı 540mm x 740mm	590x790x1310	25	40
OPLRK36UC5474CC	Open Rack 36U ÇİFTLİ Çatı 540mm x 740mm	590x790x1755	30	45
OPLRK42UC5474CC	Open Rack 42U ÇİFTLİ Çatı 540mm x 740mm	590x790x2020	33	48
OPLRK47UC5474CC	Open Rack 47U ÇİFTLİ Çatı 540mm x 740mm	590x790x2245	37	52

\*Yukarıdaki tabloda verilen bilgiler ortalama değerlerdir ve bilgi amaçlıdır. Aksesuar ve kapı seçeneklerine göre değişkenlik gösterebilir. Siparişlerinizin net bilgileri için lütfen satış danışmanımızla irtibata geçiniz.

**STANDARTLAR**

1. **ISO9001-2015** Kalite yönetim sistemi 19 "Kabin dolapları üretiminde kullanılmalıdır
2. Buna ek olarak, imalat sürecinde kullanılan tüm ana ve yardımcı materyallerin aşağıdaki standartlara uygun olması gerekir
  - **Malzeme Türü** Yassı Çelik, DIN EN 10130 DC-01 (6112) / EN 10346 DX51D + Z (1311)
  - **Elektro statik toz boya** ISO 9001:2015 ASTM D523; ASTM D2794; DIN EN ISO 2811-1; ASTM D1186/D1400;RAL9005 veya RAL7035
  - **Bağlantı bileşenleri** (vida, somun, pul vs.)" TS EN ISO 7045; TS EN ISO 4032; RoHS IEC 62321 "

**TEKNİK SPESİFİKASYONLAR**

**Gövde yapısı (çiftli çatı):** Gövde; bükümlü, organizler montajına imkan veren köşe profiller, ara bağlantı parçası, alt ve üst destek profillerin vidalanarak montajlanmasıyla oluşmalıdır.

**Profil yapısı:** Köşe profiller üzerindeki cihaz montaj delikleri, 1U=44.45 mm hassas ölçüsünde, 9.5x9.5mm kare delikli olarak CNC punch tezgahlarında +/- 0.01 hassasiyetinde imal edilmiş olmalıdır. Delikli yapısı sayesinde, dikey kablo organizlerin montajına imkan vermemelidir. Minimum 2mm kalınlığında metal sac yapıdan imal edilmiş olmalıdır.

**Alt destek parçası:** Köşe profiller ile montajlanarak karkas yapıyı oluşturmalıdır. Pinyon ayak veya tekerlek bağlantısına izin vermeli, L bükümlü olmalıdır. Minimum 3mm kalınlığında metal sac yapıdan imal edilmiş olmalıdır.

**Üst destek parçası:** Köşe profiller ve ara bağlantı parçası ile montajlanarak karkas yapıyı oluşturmalıdır.

**Ara bağlantı parçası:** Bükümlü yapısı sayesinde karkasın derinlik boyunca mukavemetini sağlamalıdır.