



Elegant Slim 19inch Duvar Tipi Rack Kabinet H:07U-20U W:600 x D:300

- Monoblok kaynaklı, patlatmalı kablo girişli, fan boşaltmalı alt ve üst şase
- Menteşeli, sökülebilir ve kilitlebilir ön kapı
(Kapı çeşitleri için sayfa 4'e bakınız.)
- Arka yüzeyi patlatmalı kablo girişli bükümlü gövde
- Kabinet derinliğinde hareket edebilen 2 adet 19" montaj dikmesi
- 100kg taşıma kapasitesi

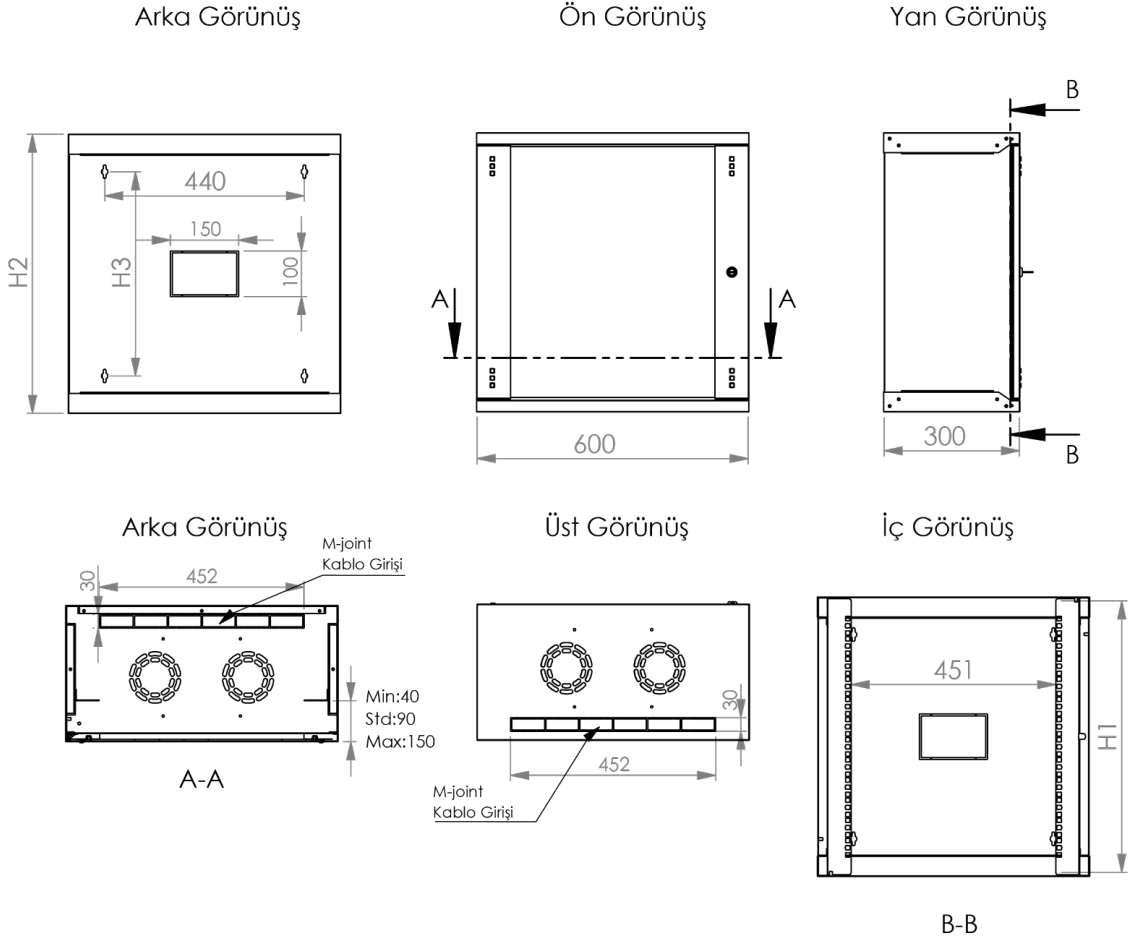
Liste Kodu: ELGWS XXU 6030 CC 111

Teknik Veriler

Ölçüler: WxDxH mm
Yükseklik U
Malzeme Türü
Renk

Standartlar
Taşıma Kapasitesi
Klimatik Sınıf
Endüstriyel Ortam Sınıfı
Statik Mekanik Yük Sınıfı
Dinamik Yük Sınıfı Titreşim
Dinamik Yük Sınıfı Mekanik Darbe
Çarpma Sınıfı
Mahfazalar Tarafından Sağlanan Koruma

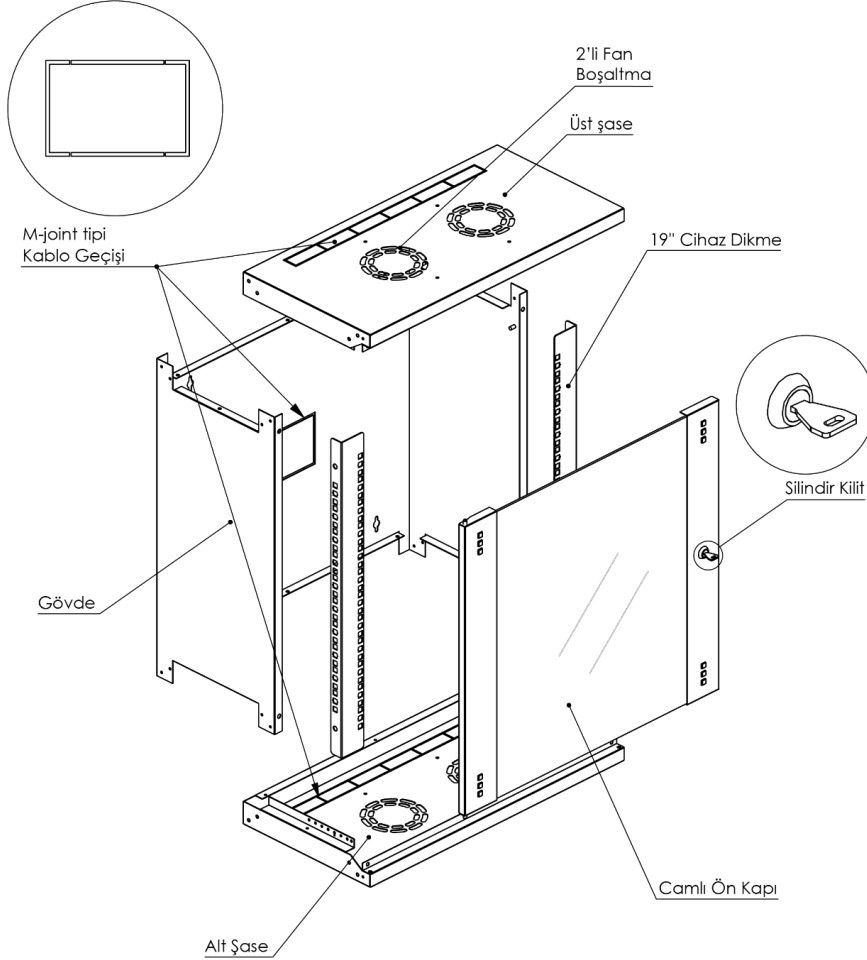
W:600mm D:300mm H:(H değerleri için 2. sayfaya bakınız)
7U-9U-12U-16U-20U
Yassı Çelik, DIN EN 10130-99 / DC-01 6112 / DC-7122
RAL 9005 Siyah Renk = ELGWS XXU 6030 CC 111 veya
RAL 7035 Açık Gri Renk= ELGWS XXU 6030 CC 111
TS EN 61587-1
100kg
C2
A2
SL5 - LT5 -ST5 -NL5
DL4V
DL4S
IK07
IP 20



Elegant Slim 600 x 300 mm

Ürün Kodu	Ürün Tanımı	Genişlik (mm)	Derinlik (mm)	H:1 İç Yükseklik (mm)	H:2 Dış Yükseklik (mm)	H:3 Duvar Montaj Delik Mesafesi (mm)
ELGWS 07U 6030 CC 111	Elegant Slim 19" 07U W=600 mm D=300 mm	600	300	311,2	393,1	227,75
ELGWS 09U 6030 CC 111	Elegant Slim 19" 09U W=600 mm D=300 mm	600	300	400,1	482	316,65
ELGWS 12U 6030 CC 111	Elegant Slim 19" 12U W=600 mm D=300 mm	600	300	533,4	615,4	450
ELGWS 16U 6030 CC 111	Elegant Slim 19" 16U W=600 mm D=300 mm	600	300	711,2	793,2	627,8
ELGWS 20U 6030 CC 111	Elegant Slim 19" 20U W=600 mm D=300 mm	600	300	889	971	805,6

Patlatılmış Çizim



Ambalaj Bilgileri

Elegant Slim 600 x 300 mm

MONTAJI
AMBALAJ BİLGİLERİ

Ürün Kodu	Ürün Tanımı	WxDxH EnxDerinlikYükseklik (mm)	Net Ağırlık (kg)	Bürüt Ağırlık (kg)
ELGWS 07U 6030 CC 111	Elegant Slim 19" 07U W=600 mm D=300 mm	640X320X413	13,5	15
ELGWS 09U 6030 CC 111	Elegant Slim 19" 09U W=600 mm D=300 mm	640X320X502	15,5	17
ELGWS 12U 6030 CC 111	Elegant Slim 19" 12U W=600 mm D=300 mm	640X320X635	18	20
ELGWS 16U 6030 CC 111	Elegant Slim 19" 16U W=600 mm D=300 mm	640X320X813	22	24,5
ELGWS 20U 6030 CC 111	Elegant Slim 19" 20U W=600 mm D=300 mm	640X320X991	25,5	28,5

*Yukarıdaki tabloda verilen bilgiler ortalama değerlerdir ve bilgi amaçlıdır.
Aksesuar ve kapı seçeneklerine göre değişiklik gösterebilir.
Siparişlerinizin net bilgileri için lütfen satış danışmanımızla irtibata geçiniz.

TEKNİK SPESİFİKASYONLAR

KORUMA İNDEKSİ

- IP20 EN 61587-1 IEC 60529'a göre
- IP20: 12,5mm'den büyük katı cisimlere karşı koruma.

MEKANİK PERFORMANS

EN 61587-1 15.01.2018

- Yük testi (Performans seviyesi SL12-SL5-LT5-ST5-NL5)
- Dinamik yük sınıfı titreşim (Performans seviyesi DL4V) IEC 60068-2-6
- Dinamik yük sınıfı Mekanik Darbe (Performans seviyesi DL4S) IEC 60068-2-27
- Çarpma sınıfı IEC 60068-2-75 IEC62262 (Performans seviyesi IK07)
- Müsaade edilen yük taşıma kapasitesi: 100kg

İKLİMLENDİRME TESTLERİ (Performans seviyesi (C2)

- Soğuk (IEC 60068-2-1)
- Kuru sıcaklık (IEC 60068-2-2)
- Sıcaklık ısı döngüsü (IEC 60068-2-30)

ENDÜSTRİYEL ATMOSFER (Performans Düzeyi A2)

- Tuz buğu testi IEC 60068-2-11 / TS EN2409
- Kükürt dioksit testi ve hidrojen sülfür testi IEC 60068-2-42, IEC 60068-2-43, IEC 60068-2-49, IEC60068-2-52

TOPRAKLAMA DEVAMLILIĞI

EN 61587-1 / EN 61010-1

- Koruma devresinin sürekliliği standart yönetmeliklere uygundur. Ölçülen direnç 0.1 Ohm'dan düşüktür.

STANDARTLAR

1. **ISO9001-2015** Kalite yönetim sistemi 19 "Kabin dolapları üretiminde kullanılmalıdır
2. 19 "Kabin Dolapları'nın **TSE** belgesi EN 61587-1 15.01.2018 standartlarına sahip olması gerekir
3. Buna ek olarak, imalat sürecinde kullanılan tüm ana ve yardımcı materyallerin aşağıdaki standartlara uygun olması gerekir
 - **Çelik Levha** "TS EN ISO 9001:2008; TS EN 10130 :2006; DIN EN 1030- EQV; BS EN 1030-EQV; NF A36-401.
 - **Elektro statik toz boya** ISO 9001:2015 ASTM D523; ASTM D2794; DIN EN ISO 2811-1; ASTM D1186/D1400; Ral:9005 or Ral:7035.
 - **Havalandırma modülü (Fan Ünitesi)** "EMC EN55032:2015 & LVD EN IEC 62368-1: 2020 +A11:2020
 - **Cam** "ISO 9001 , EN 12150 – 2 : Cam, Temperli, güvenli " Mekanik dayanıklılık test sonucu: Eğme direnci minimum 120 N/ mm²
 - **Bağlantı bileşenleri** (vida, somun, pul vs.)" TS EN ISO 7045; TS EN ISO 4032; RoHS IEC 62321 "
 - **Kilit** DIN-EN ISO 1043-1 PA6 GFR 30; DIN-EN 1774-ZnAl4Cu1

TEKNİK SPESİFİKASYONLAR

Belgeler; Üretici firma, 19" kabinet üretiminde ISO 9001:2015 kalite güvence sistemi ve EN 61587-1 15.01.2018 (Elektronik donanım için mekanik yapılar) standartlarına sahip olmalı ve teklif dosyasında sunulmalıdır.

Standartlar: Kabinetler ETSI ve/veya EIA 310-D standartlarında 19 inch olmalıdır.

Gövde Yapısı; ; Gövde yapısı kabin sağlamlığını ve mukavemetini arttıracak, monoblok bükümlü tek parça yapıya sahip olmalıdır. Montaj vidalarının konumlandırılması sırasında eksenel mukavemetler göz önünde bulundurulacaktır. Arka yüzeyde M-joint kablo girişi bulunmalıdır.

Alt Şase ve Üst Şase; Alt ve üst şase kabin sağlamlığını ve mukavemetini arttıracak, monoblok bükümlü ve kaynaklı yapıya sahip olmalıdır. Şaseler üzerinde 30x452 mm ebatlarında M-joint kablo girişi bulunmalıdır.

Ön Kapı; temperli, antistatik, secure , füme, rodajlı, 4 mm camdır. Ön cam kapı mukavemetini arttırıcı, camın sağında ve solunda camı tutan, vidalı, metal geçmeli çerçeve yapısına sahip olacaktır. Ön cam kapı, en az 180 derece açılabilir, kilitlenebilir, sökülebilir bir yapıdadır. Ön kapı istenildiğinde sağa/sola takılabilir olmalıdır.

19 inç Montaj Dikmeleri; derinlik:300mm kabinetlerde 2 adet olacak şekilde teşkil edilecek. 1U:44.45 mm. hassas ölçüsünde, 9.5x9.5mm. kare delikli olarak CNC punch tezgahlarında +/- 0.01 hassasiyetinde üretilecektir. 19inch montaj dikmelerinin ön yüzlerinde serigrafi ile "U" ölçüleri markalanmış olmalıdır. 19inch montaj dikmeleri; kabinet derinliği boyunca hareket edebilecek şekilde imal ve montaj edilecektir.

Boya; kabinetler darbelere karşı yüksek mukavemeti sağlayacak şekilde, elektrostatik Ral7035 veya RAL9005 toz boya ile boyanmalıdır. Boya öncesi, boyanacak tüm metal aksam; kimyasal tanklarda yağ alma, demir fosfat, pasivasyon, proseslerinden geçirilecek ve elektrostatik toz boya ile boyanacaktır. Metal yüzeylerde; 85+/-5 mikron boya kalınlığı sağlanacaktır.

Topraklama; Kabinet içerisindeki tüm metal bileşenler elektriksel olarak birbirleri ile bağlantılı olmalı, IEC 61010-1 / 6.5.1.3 standartına uygun olarak topraklama direnci maksimum 0,1 ohm olmalıdır.

Sevkiyat; Elegant Slim montajlı olarak sevk edilmektedir.