

**Procace 19" Dış Ortam Kabinet**  
**H:7U-26U W:600 D:450**

- Monoblok kaynaklı gövde
- Menteşeli, sökülebilir, dökme contalı ve 3 noktadan kilit sistemli ön kapı
- Kablo girişlerine uygun taban şase
- Fan montajına uygun üst şase
- Fan ve filtre kullanımına uygun, koruma kapaklı yan yüzeyler
- Kabinet derinliğinde hareket edebilen 2 adet 19" cihaz dikmesi
- Uygun aksesuar seçenekleri ile yer tipi, duvar tipi veya direk tipi kullanımına uygunluk
- İhtiyaç halinde takılabilen izolasyon modülü
- 400kg taşıma kapasitesi

**Liste Kodu: PRCXXU6045LG****Teknik Veriler**

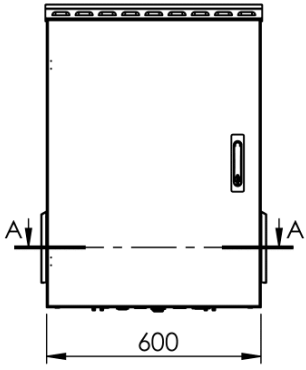
Ölçüler: WxDxHmm  
Yükseklik U  
Malzeme Türü

W:600mm D:450mm H:(H değeri için 2. sayfaya bakınız )  
7U-9U-12U-16U-20U-26U  
Yassı Çelik, DIN EN 10130 DC-01 (6112) /EN 10346 DX51D + Z (1311)

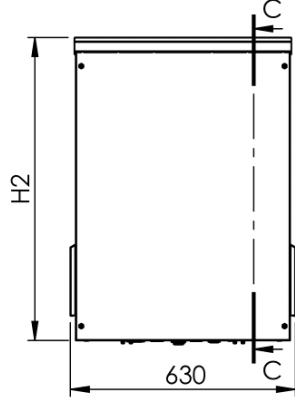
Renk  
Standartlar  
Taşıma Kapasitesi  
Klimatik Sınıf  
Endüstriyel Ortam Sınıfı  
Statik Mekanik Yük Sınıfı  
Dinamik Yük Sınıfı Titreşim  
Dinamik Yük Sınıfı Mekanik Darbe  
Çarpma Sınıfı  
Mahfazalar Tarafından Sağlanan Koruma

*RAL 7035 Açık Gri Renk*  
TS EN 61587-1  
400kg  
C2  
A2  
SL5 - LT5 -ST5 -NL5  
DL4V  
DL4S  
IK10  
IP 55

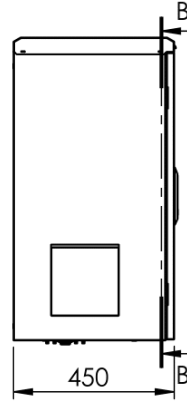
Ön Görünüş



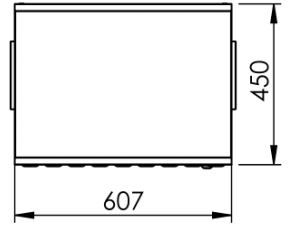
Arka Görünüş



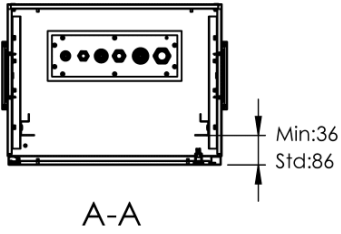
Yan Görünüş



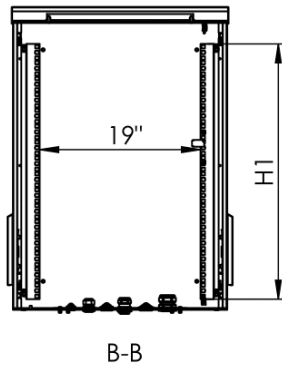
Üst Görünüş



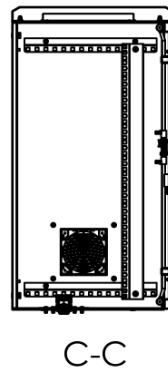
Alt Görünüş



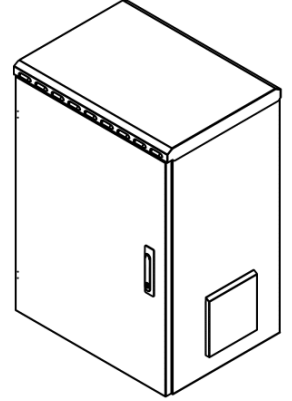
Ön İç Görünüş



Yan İç Görünüş



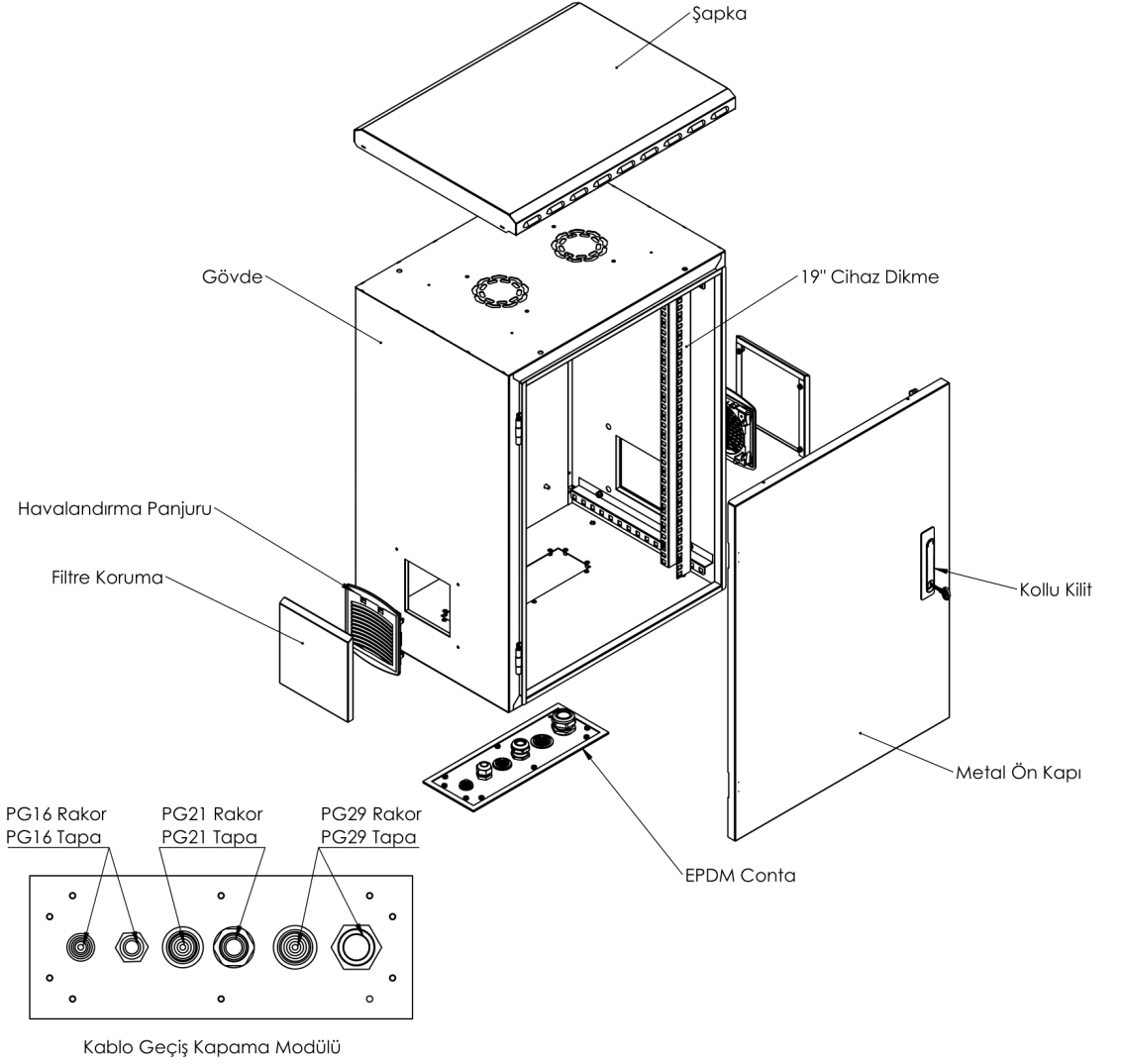
Perspektif Görünüş



Proc case 600 x 450 mm

Ürün Kodu	Ürün Tanımı	Genişlik (mm)	Derinlik (mm)	H:1 İç Yükseklik (mm)	H:2 Dış Yükseklik (mm)
PRC07U6045LG	Proc case 7U W:600mm D:450mm	600	450	311	450
PRC09U6045LG	Proc case 9U W:600mm D:450mm	600	450	400	540
PRC12U6045LG	Proc case 12U W:600mm D:450mm	600	450	533	670
PRC16U6045LG	Proc case 16U W:600mm D:450mm	600	450	711	850
PRC20U6045LG	Proc case 20U W:600mm D:450mm	600	450	889	1025
PRC26U6045LG	Proc case 26U W:600mm D:450mm	600	450	1156	1295

## Patlatılmış Çizim



\*Farklı rakor seçenekleri için lütfen satış temsilcimizle iletişime geçiniz.

## PROCASE OPSİYONLARI

Kurumsal Kodlama Başlangıç Karakteri	'U' Yüksekliği	En-Boy Ölçüsü	Renk Seçeneği	
<b>AAAA</b>	<b>XXU</b>	<b>WWDD</b>	<b>CC</b>	
PRC	7U	6045	RAL 7035 PE	LG
	9U	6060		
	12U			
	16U			
	20U			
	26U			

## Procace 600 x 450 mm

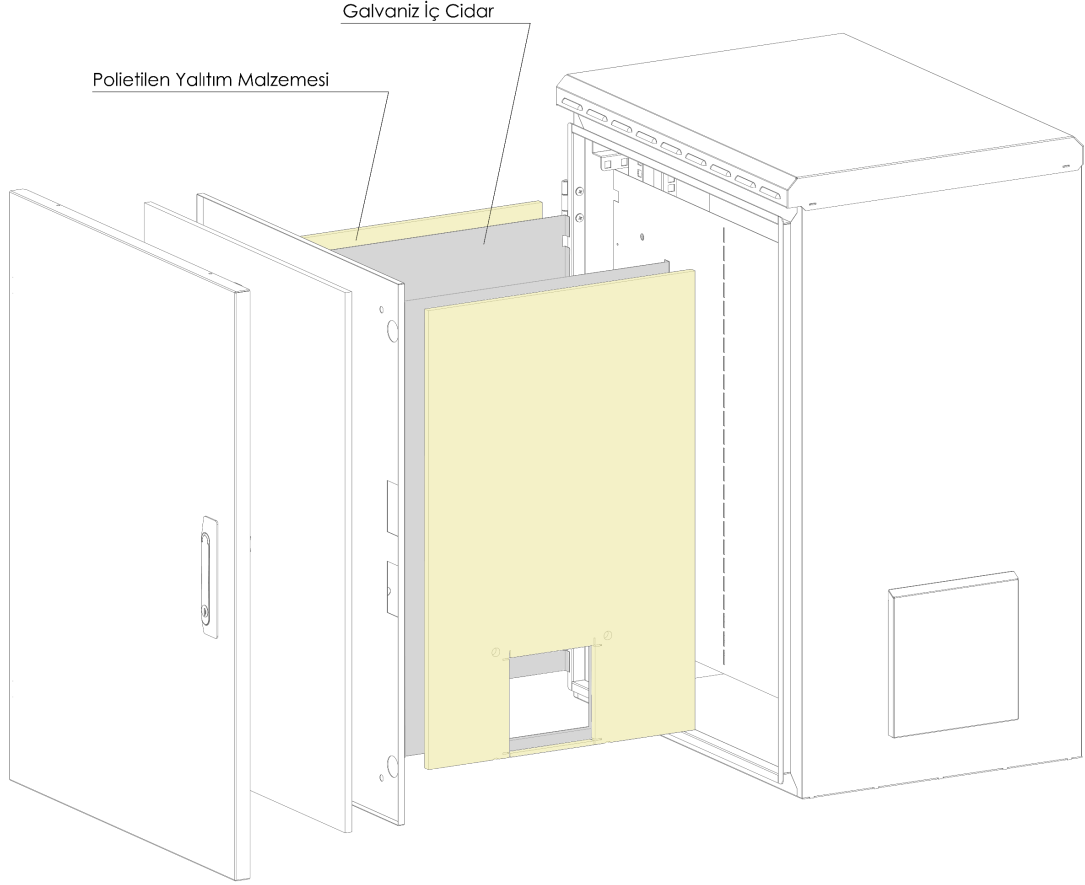
MONTAJLI  
AMBALAJ BİLGİLERİ

Ürün Kodu	Ürün Tanımı	WxDxH EnxDerinlikxYükseklik (mm)	Net Ağırlık (kg)	Brüt Ağırlık (kg)
PRC07U6045LG	Procace 7U W:600mm D:450mm	640x520x470	25	27
PRC09U6045LG	Procace 9U W:600mm D:450mm	640x520x550	29	31
PRC12U6045LG	Procace 12U W:600mm D:450mm	640x520x690	34	36
PRC16U6045LG	Procace 16U W:600mm D:450mm	640x520x860	45	48
PRC20U6045LG	Procace 20U W:600mm D:450mm	640x520x1030	56	60
PRC26U6045LG	Procace 26U W:600mm D:450mm	640x520x1300	73	77

\*Yukarıdaki tabloda verilen bilgiler ortalama değerlerdir ve bilgi amaçlıdır. Aksesuar ve kapı seçeneklerine göre değişkenlik gösterebilir. Siparişlerinizin net bilgileri için lütfen satış danışmanımızla irtibata geçiniz.

# PROCASE AKSESUARLAR

## İzolasyon Modülü

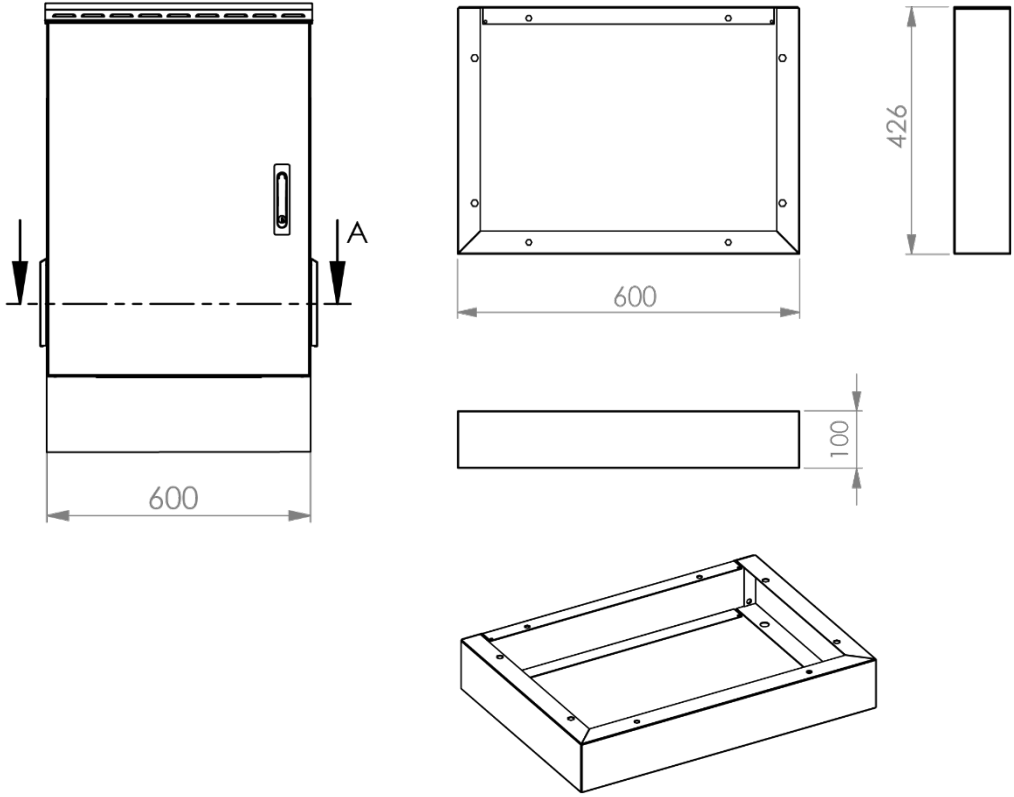


## Procace 600x450mm İzolasyon Modülü

Ürün Kodu	Ürün Tanımı
PRCIZ07U6045PE10	Procace 07U W:600mm D:450mm İzolasyon Modülü Pe
PRCIZ09U6045PE10	Procace 09U W:600mm D:450mm İzolasyon Modülü Pe
PRCIZ12U6045PE10	Procace 12U W:600mm D:450mm İzolasyon Modülü Pe
PRCIZ16U6045PE10	Procace 16U W:600mm D:450mm İzolasyon Modülü Pe
PRCIZ20U6045PE10	Procace 20U W:600mm D:450mm İzolasyon Modülü Pe
PRCIZ26U6045PE10	Procace 26U W:600mm D:450mm İzolasyon Modülü Pe

## Baza Modülü

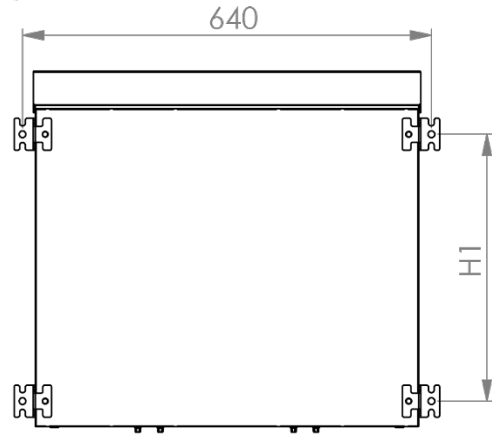
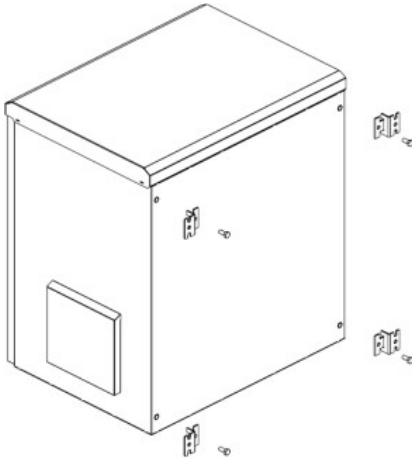
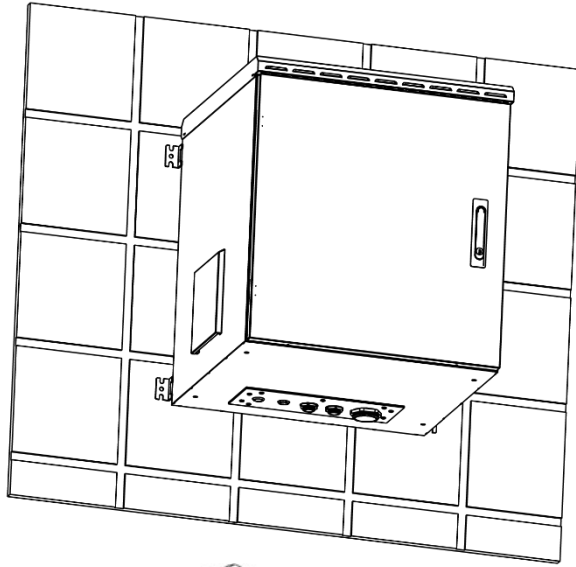
Ön Görünüş



## Procace 600x450mm Baza Modülü

Ürün Kodu	Ürün Tanımı	Genişlik (mm)	Derinlik (mm)	H1: Yükseklik (mm)
PRCBZ6045H10	Procace Baza W:600mm D:450mm H:100mm	600	450	100
PRCBZ6045H20	Procace Baza W:600mm D:450mm H:200mm	600	450	200
PRCBZ6045H30	Procace Baza W:600mm D:450mm H:300mm	600	450	300
PRCBZ6045H40	Procace Baza W:600mm D:450mm H:400mm	600	450	400

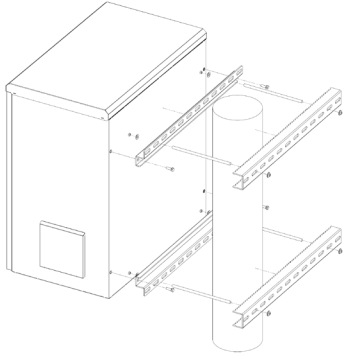
## Duvar Montaj Aparatı



## Procace 600x450mm Duvar Montaj Aparatı Montaj Ölçüleri

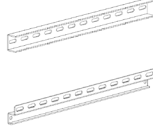
Ürün Kodu	Ürün Tanımı	Genişlik (mm)	H1: Yükseklik (mm)
PRCDVMA01	Procace 07U Duvar Montaj Aparatı	640	328
PRCDVMA01	Procace 09U Duvar Montaj Aparatı	640	417
PRCDVMA01	Procace 12U Duvar Montaj Aparatı	640	550
PRCDVMA01	Procace 16U Duvar Montaj Aparatı	640	728
PRCDVMA01	Procace 20U Duvar Montaj Aparatı	640	906
PRCDVMA01	Procace 26U Duvar Montaj Aparatı	640	1172

## 3 FARKLI DİREK BAĞLANTI METODU

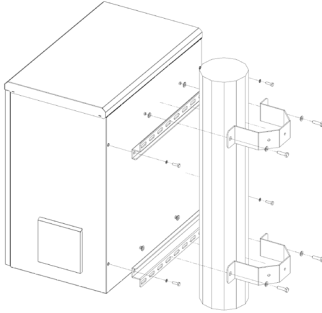

**Direk Tipi Montaj Braketi**  
**Universal Tip**

Ürün Kodu: PRCDRMA01

Direk Modülü; Ahşap veya metal direkleri sıkıştırmak için kullanım kolaylığı sağlar, direk ölçüsü veya çap bilgisine ihtiyaç duymadan son derece güçlü bir kenetleme sağlar.

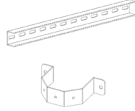


3mm

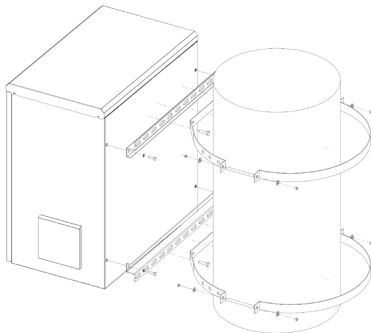

**Direk Tipi Montaj Braketi**  
**Çok Kenarlı Direkler İçin**

Ürün Kodu : PRCMEMA01

3mm Kalınlığındaki çok kenarlı direk montaj braketi harici tip kullanımlar için direklerin belirlenen yüksekliklerine göre özel olarak tasarlanmıştır.

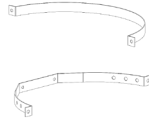


*Direk Ölçü/Çap/Yükseklik bilgileri müşteri tarafından verilmelidir.*


**Direk Tipi Montaj Braketi**  
**Yuvarlak Direkler İçin**

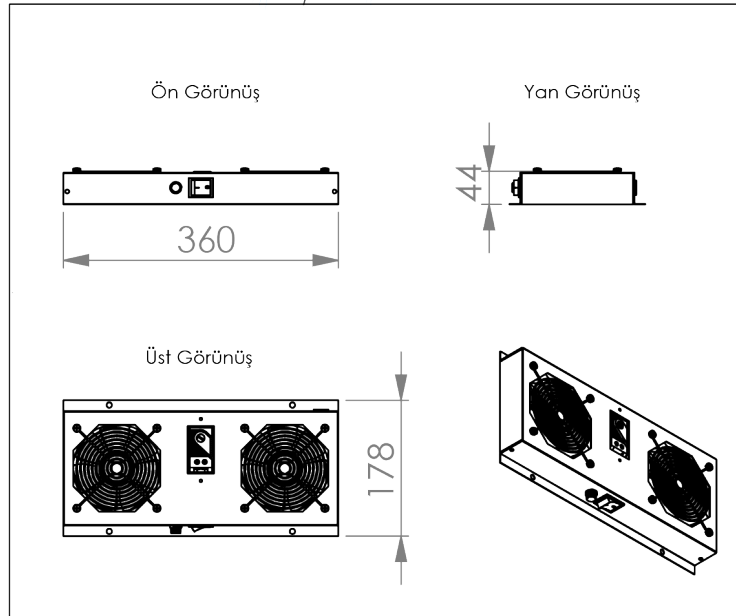
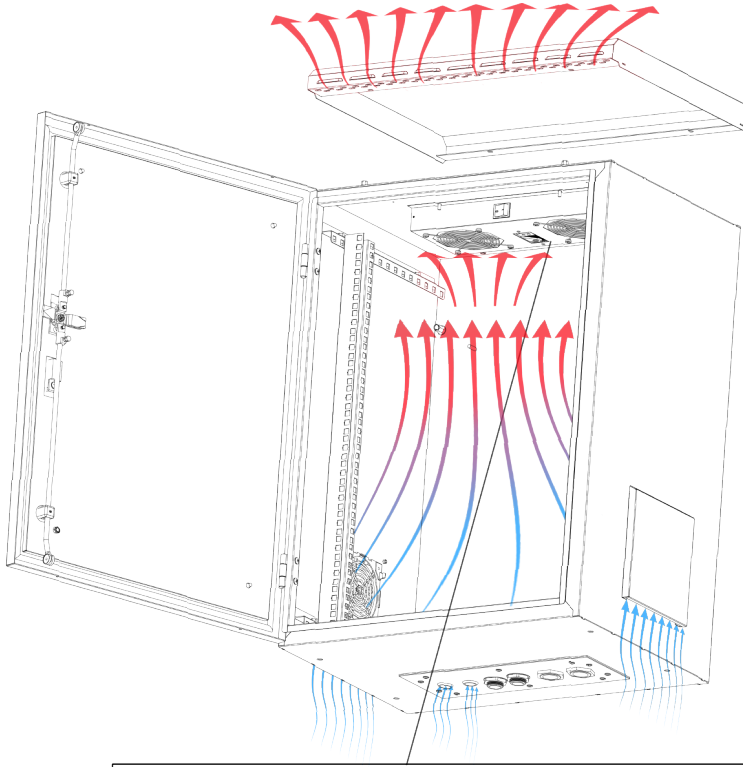
Ürün Kodu : PRCRTMA01

Yuvarlak direk tipleri için 2mm paslanmaz çelik direk montaj braketi



*Direk Ölçü/Çap/Yükseklik bilgileri müşteri tarafından verilmelidir.*

## Fan Ünitesi



Ürün kodu: PRCFNT2

Ürün Açıklaması: FAN ÜNİTESİ; 2 FANLI, ON/OFF ANAHTARLI TERMOSTATLI

## TEKNİK SPESİFİKASYONLAR

### KORUMA İNDEKSİ

- IP55 EN 61587-1 IEC 60529'a göre

### MEKANİK PERFORMANS

EN 61587-1 15.01.2018

- Yük testi (Performans seviyesi SL5-LT5-ST5-NL5)
- Dinamik yük sınıfı titreşim (Performans seviyesi DL4V) IEC 60068-2-6
- Dinamik yük sınıfı Mekanik Darbe (Performans seviyesi DL4S) IEC 60068-2-27
- Çarpma sınıfı IEC 60068-2-75 IEC62262 (Performans seviyesi IK10)
- Müsaade edilen yük taşıma kapasitesi: 400kg

### İKLİMLENDİRME TESTLERİ (Performans seviyesi (C2)

- Soğuk (IEC 60068-2-1)
- Kuru sıcaklık (IEC 60068-2-2)
- Sıcaklık ısı döngüsü (IEC 60068-2-30)

### ENDÜSTRİYEL ATMOSFER (Performans Düzeyi A2)

- Tuz buğu testi IEC 60068-2-11
- Tuz Püskürtme Deneyi TS EN ISO 9227
- Kükürt dioksit testi ve hidrojen sülfür testi IEC 60068-2-42, IEC 60068-2-43, IEC 60068-2-49, IEC60068-2-52

### TOPRAKLAMA DEVAMLILIĞI

EN 61587-1 / EN 61010-1

- Koruma devresinin sürekliliği standart yönetmeliklere uygundur. Ölçülen direnç 0.1 Ohm'dan düşüktür.

## STANDARTLAR

1. **ISO9001-2015** Kalite yönetim sistemi 19" Kabinet üretiminde kullanılmalıdır.
2. 19" Kabinetlerin **TSE** belgesi EN 61587-1 15.01.2018 standartlarına sahip olması gerekir.
3. Buna ek olarak, imalat sürecinde kullanılan tüm ana ve yardımcı materyallerin aşağıdaki standartlara uygun olması gerekir.

- **Malzeme Türü** Yassı Çelik, DIN EN 10130 DC-01 (6112) / EN 10346 DX51D + Z (1311)
- **Elektro statik toz boya** ISO 9001:2015 ASTM D523; ASTM D2794; ISO 8130-13; ISO 8130-5 RAL 7035
- **Havalandırma modülü (Fan Ünitesi)** "EMC EN55032:2015 & LVD EN IEC 62368-1: 2020 +A11:2020
- **Bağlantı bileşenleri** (vida, somun, pul vs.)" TS EN ISO 7045; TS EN ISO 4032; RoHS IEC 62321 "
- **Kilit** DIN-EN 1774-ZnAl4Cu1

## TEKNİK SPESİFİKASYONLAR

19" Duvar Tipi, Dikili Tip, Direk Tipi Rack kabinet üretiminde ISO 9001:2015 kalite güvence sistemi ve EN 61587-1, (IEC 60917, IEC 60297) standartlarını içeren TSE belgesine sahip olmalıdır.

**Ölçüler:** IEC 60297 standardına uygun olmalıdır. Kabinelerin iç kullanım "U" kapasitesi 7U-9U-12U-16U-20U-26U, dıştan dışa kilit hariç; W:600 D:450 mm ölçülerinde olmalıdır.

**Ana Gövde Yapısı:** Ana gövde sacı, taban sacı ve tavan sacı olmak üzere üç parçadan oluşmalıdır. Ana taşıyıcı alt ve üst şase kabinetin sağlamlığını ve mukavemetini artıracak özellikte olup, monoblok bükümlü ve kaynaklı yapıya sahip olmalıdır. 1,50 DX51D+Z kalite galvaniz malzemeden üretilmelidir. Pano tavanı fan montajına uygun yapıda olmalı, gövdenin alt şasesinde kablo girişi bulunmalıdır. Kabinetin yan kenarlarında bulunan filtreler ve koruma kapakları sayesinde toza ve suya karşı korunaklı olmalı, doğal hava filtreden süzülerek kabinetin içine ulaşmalıdır. Kabinetin içindeki sıcak hava şapka kenarlarında ve şapka altında bulunan slot ve panjurlar vasıtasıyla sirküle edilmeli, gövde yapısı duvar, zemin ve direk tipi kullanıma olanak sağlamalıdır. Duvara kolay montajlanabilir yapıda olmalı, duvar montaj aparatları ile duvara, direk askı aparatı ile direğe, baza ile zemine kolayca montajlanmalıdır. Askı aparatları en az 400 kg yük taşıma kapasitesine sahip olmalıdır. Duvar tipi olarak tedarik edilmiş bir ürün, sadece baza tedarik edildiğinde yer tipine dönüştürülmelidir. Havalandırma çıkışlarının konumlandırılması ile, basınçlı su ve sabotaja karşı gerekli koruma tedbirleri alınmış olmalıdır. Kabinetin gövde yapısı tek cidarlı ve çift cidarlı yapıya uygun, iç cidarlar tedarik edildiğinde sahadaki kabinetin durumuna göre çift cidarlı hale getirilebilir yapıda olmalıdır.

**Kapı yapısı:** Ön kapı modülü 1,50 DX51D+Z kalite galvaniz malzemeden üretilmelidir. Bükümlerle güçlendirilmiş monoblok kaynaklı yapı üzerine uygulanan RAL 7035 polyester esaslı elektrostatik toz boya ile en yüksek korozyon direnci sağlanmalıdır. Ön kapı poliüretan dökme conta yapılıdır, -40° ile + 90°C arasında dayanıklı, minimum 105° açılabilir ve metal olmalıdır. Ön kapıda 3 noktadan kilit sistemi kullanılmalıdır. Saha kurulumundan sonra çift cidarlı hale getirilme olanağına sahip olmalıdır. Ön kapı, kabin gövdesi üzerindeki flanş bükümlü, su kanallı ve contalı çerçeve sistemi üzerine kapanmalıdır.

**Şapka Yapısı:** Kabinetin içindeki sıcak hava sirkülasyonu şapka kenarındaki slotlar ve panjurlar vasıtasıyla yapılmalıdır. Panjurlar ve slotlar uygulama alanları çevresel etkiye açık dış mekanlar olması nedeniyle rüzgâr etkisiyle uçan toz, yağmur, sulu kar ve sıçrayan suyun girmesi yoluyla kabinet içindeki ekipman üzerinde oluşabilecek zararlı etkiye karşı korunmalıdır. Şapka dışarıdan hiçbir şekilde müdahale edilemez, kabinet gövdesi üzerine vidalanabilen yapıya sahip olmalıdır.

**Boya:** Kabinetler darbelere karşı yüksek mukavemeti sağlayacak şekilde; elektrostatik RAL7035 polyester esaslı elektrostatik toz boya ile boyanmalıdır. ISO 9227 standartına uygun belgeye sahip olmalıdır. Minimum 1000 saatlik tuz testine dayanıklı olmalı ve test sonuç raporları sunulmalıdır. Metal yüzeylerde minimum 80 mikron boya kalınlığı sağlanmalıdır.

**Cidar Yapısı:** Cidar modülü 1,00 mm DX51D+Z galvaniz malzemeden üretilmeli bükümlerle güçlendirilmiş olmalıdır. Cidarlar rahatlıkla sökülüp, takılabilir yapıda olmalı, dışarıdan hiçbir şekilde müdahale edilmemelidir. Cidar arasında bulunan 10 mm kalınlığında polietilen levha ısı yalıtım malzemesi olarak kullanılmalıdır. Isı yalıtım malzemesi kabinetin aşırı ısınmasını ve soğumasını önlemelidir. Kabinetin ön kapı, arka ve yan yüzeylerine ısı yalıtım uygulanmalıdır. Sahada kurulu olan tek cidarlı kabineti çift cidarlı hale getirmek için sadece aksesuar olarak iç cidar tedarik edilmesi yeterli olmalıdır.

**19" Cihaz Dikmeleri:** Yüksek korozyon direncini sağlamak için 1,50 mm DX51D+Z galvaniz malzemeden üretim yapılmalı, cihaz dikmeler kabinetin derinliği boyunca ölçüsü ayarlanabilir olmalıdır. Kabinetler standart olarak ön tarafa montajlı 1 set: 2 adet 19" cihaz dikme ile sevk edilmelidir. D:600mm derinliğinde kabinetler de 19" cihaz dikmeleri 1 set: 4 adet olmalıdır. Profillerde keskin yüzeylerin giderilmesi için kenarlarda çapak alma işlemi yapılmış olmalıdır. Kabinetleri duvar tipine, direk tipine veya yer tipine dönüştürmek için ihtiyaç duyulan aparat talep edildiğinde, bağlantı vidaları ile birlikte sevk edilmeli ve montajı kolay olmalıdır. Kabinetler istenildiğinde, tekerlek veya ayak bağlantı elemanları takılarak yer tipi olarak kullanılabilir yapıya sahip olmalıdır.

**Kablo Girişleri:** Kablo giriş paneli kolaylıkla sökülebilir yapıdadır. Kablo geçiş modülü kişiselleştirilebilir rakorlara uygun olmalıdır. Rakorların içi kapalı olmalı 1,5mm DX51D+Z galvaniz malzemeden üretilmeli ve ve polyester esaslı elektrostatik toz boyanmalıdır. Kablo Giriş plakası üzerinde 1 Adet PG16 Rekor, 1 Adet PG16 Plastik Tapa, 1 Adet PG21 Rekor, 1 Adet PG21 Plastik Tapa, 1 Adet PG29 Rekor, 1 Adet PG29 Plastik Tapa bulunmalıdır.

**Pano Yalıtımı:** Çevresel ve bölgesel şartlara göre panolarda çift cidarlı yalıtım kullanmak, panonun ısı probleminde karşı etkili bir çözümdür. Sirkülasyon fanları, panonun içindeki havanın sirkülasyonunu sağlayan fanlardır, sıcaklığı düşürmeli ve aktif komponentlere zarar verebilecek ısı yoğunlaşmalarını önlemelidir. Yalıtım malzemesi 10 mm kalınlığında polietilen levha kullanılmalıdır.